

# GYS Roll-Hebebühne ERGO LIFT 1000 ROLL

Artikel-Nr.: D67950

gevelhoff

Autolacke • Lackierzubehör

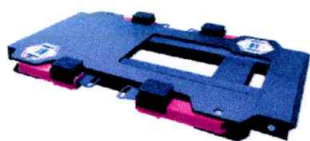


## Hauptmerkmale GYS Karosserie-Hebebühne ERGO LIFT 1000 ROLL:

- Solide, scherenförmiger Aufbau, äußerst stabil und ohne Verformung
- Aufrechtes Arbeiten um Erkrankungen des Bewegungsapparats zu vermeiden  
Gleiter, der entlang der Tragarme so verschiebbar ist, dass der Schweller völlig frei zugänglich ist.
- Handgriff zur Positionierung der Tragarme mit automatischer Arretierung (mit oder ohne Last)
- Wartungsfreie hydropneumatische Universalpumpe
- Alle Achsen sind mit Bronzebuchsen mit selbstschmierender Beschichtung ausgestattet. Keine Wartung erforderlich
- Hydraulische Sicherheit mit automatischer Arretierung der Schere bei Schlauchbruch
- 4 große, einklappbare Räder, mit denen die Hebebühne in einen Rollwagen umgewandelt werden kann. So kann das Fahrzeug in der Werkstatt leicht bewegt werden

### Technische Daten:

Tragfähigkeit: 2.500 kg  
Hubhöhe max.: 950 mm  
Hubzeit: 60 sek  
Senkzeit: 60 sek  
Druckluftversorgung: 8 bar  
Länge: 1.960 mm  
Breite: 1.020 mm



~~UVP des Herstellers: 9695,95€~~

Gevelhoff Aktionspreis **6190.-€** zzgl. MwSt.

zzgl. Versandkosten innerhalb Deutschland 150€



**ERGO LIFT 1000 ROLL - Set**

**D67950**

**6.190,-€**

**GYS**

INVEST IN THE FUTURE

# ERGO LIFT 1000 ROLL - Set

D67950

6.190,- €



Der mit Druckluft betriebene ERGO LIFT 1000 ROLL kann ein Fahrzeug mit einem Gewicht von 2,5 Tonnen heben und bewegen. Die vier Tragarme sind automatisch schwenkbar und arretierbar, um allen Arten von Karosserien zu entsprechen. Er ist ergonomisch und ermöglicht mit einer Hubhöhe von 95 cm ermüdungsfreies und aufrechtes Arbeiten rund um das Fahrzeug.

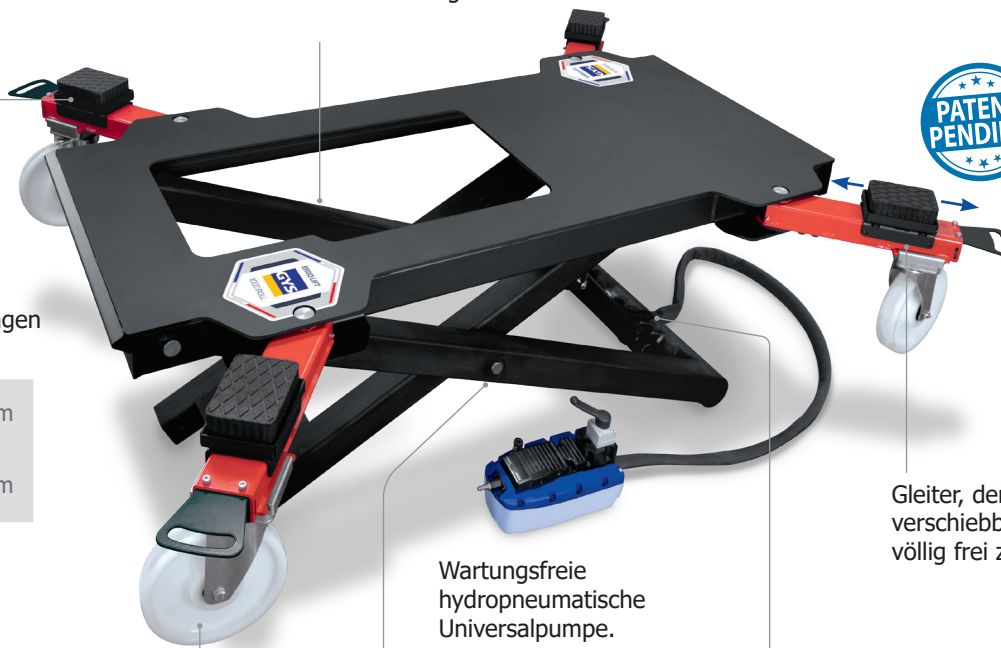
- Äußerst kompakt: Mindesthöhe: 10 cm
- Maximale Hubhöhe bei 95 cm
- Entspricht der Norm EN 1493 (Reversibilität der Last).
- Praktisch in Werkstätten mit begrenztem Platzangebot
- Mobil, leicht verschiebbar
- Tragfähigkeit max. 2,5 T (ab 2 T zusätzliche Auffahrampen, um das Heben problemlos zu gewährleisten)



95 cm

Aufrechtes Arbeiten um Erkrankungen des Bewegungsapparats zu vermeiden.

**Solide**, scherenförmiger Aufbau, äußerst stabil und ohne Verformung.



Handgriff zur Positionierung der Tragarme mit automatischer Arretierung (mit oder ohne Last)

Gleiter, der entlang der Tragarme so verschiebbar ist, dass der Schweller völlig frei zugänglich ist.

Wartungsfreie hydropneumatische Universalpumpe.

Hydraulische Sicherheit mit automatischer Arretierung der Schere bei Schlauchbruch.

Inkl. 8 Gummiauflagen

- x4 4 cm
- x4 6 cm

4 große, einklappbare Räder, mit denen die Hebebühne in einen Rollwagen umgewandelt werden kann. So kann das Fahrzeug in der Werkstatt leicht bewegt werden.

Alle Achsen sind mit Bronzebuchsen mit selbstschmierender Beschichtung ausgestattet. Keine Wartung erforderlich.

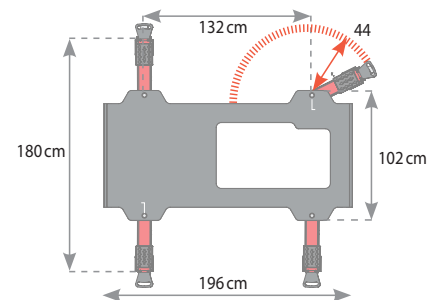
OPTIONAL 056787

Auffahrampen (x2)  
UVP: € 50,00

10 cm



Passt unter alle Fahrzeuge.



							<b>IP</b>		
2.5 T	10 cm	95 cm	1 500 kg	45 sec.	8 bar	260 cm	IP54	400 kg	52 cm x 227 cm x 114 cm
	minimum	maximum	2 500 kg	60 sec.	max.			430 kg	